

# MANUAL DE INSTALAÇÃO

Modelo(s): 3640 / 3650

## Composição

1x luminária  
1x manual de instalação  
2x parafusos  
2x buchas

## Especificações

Descrição: **Projektor com canopla**  
Fonte iluminação: **LED**  
Indicação: **Áreas Externas (Piso e parede)**  
Peso: **0,80 Kg**

## Dados técnicos

Potência total: **8W**  
Tensão nominal: **90-240V (127/220V)**  
Temperatura cor: **2700K (branco quente) / 4000K (branco neutro)**  
Fluxo luminoso: **650lm (2700K) / 690lm (4000K)**  
Ângulo do fecho: **10° / 20° / 30°**  
Grau de Proteção: **IP67**

Protegido contra jatos d'água e totalmente contra a poeira.



**INTERLIGHT**  
- revelamos a beleza -

### Indústria Brasileira

Interlight Sistemas de Iluminação Ltda.  
CNPJ 58.329.608/0001-44  
Endereço: Rua João Dias Ribeiro, 245  
Sagrado Coração de Jesus - Itapevi/SP

### Atendimento ao Cliente Interlight

Tel 11 4789 9892  
E-mail: sac@interlight.com.br  
www.interlight.com.br

### 5 anos de garantia

Termos de garantia acesse o link:  
interlight.com.br/garantia

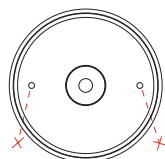
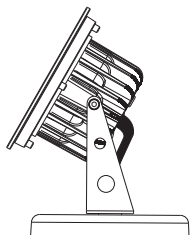
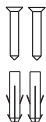
## OBSERVAÇÕES

1. É obrigatório o uso de dispositivo de proteção contra surtos de tensão (DPS), conforme estabelece as normas NBR 5419 e NBR 5410. A falta de dispositivos DPS no quadro elétrico e próximo as luminárias anula a garantia.
2. Por favor, leia atentamente esse manual antes da instalação e entregue ao cliente para guardar.
3. Perigo! Risco de choque elétrico! Antes da instalação da luminária desconecte a energia elétrica e certifique-se que a energia esteja desligada.
4. A responsabilidade do fabricante somente é garantida, se as normas nacionais vigentes forem respeitadas, bem como as instruções de montagem contida nesse manual de instalação.
5. Na instalação, o profissional deve ser qualificado pelas normas nacionais (NBR 5410) e de prevenção de acidentes (NR 10) vigentes para segurança da instalação, e garantia do produto.
6. Não abra a luminária. Se estiver danificada, precisará retornar a luminária inteira para a fábrica. Nunca instale com os cabos da luminária danificados.
7. Para a limpeza, recomendamos a interrupção da energia elétrica para o produto. Sempre limpe com um pano macio e produtos com pH neutro, sem álcool, sem solventes e sem agentes abrasivos.
8. Produto com 05 anos de garantia contratual pelo fabricante, contra qualquer defeito de fabricação nas partes metálicas e mecânicas, exceto componentes eletrônicos (LED e Driver) que são 02 anos.
9. Os componentes elétricos utilizados nos nossos produtos seguem as normas brasileiras. Produto não tóxico.

Os dados contidos nesse manual poderão ser alterados a qualquer momento sem prévio aviso. Consulte nosso Atendimento ao Cliente ou [www.interlight.com.br](http://www.interlight.com.br) para informações atualizadas. Interlight 2021 © Rev.07.out/2021

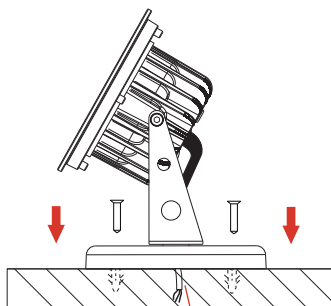
Manual 0199.R7

Kit de fixação



Marque os furos

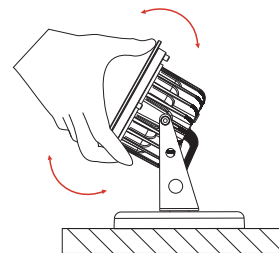
2. Utilizando os furos da canopla, faça a marcação na alvenaria. Fure de acordo com a bucha enviada no kit de fixação. Faça a ligação elétrica local entre os cabos da luminária aos cabos da rede elétrica (127/220V), para esta ligação é recomendado utilizar **fita de auto fusão** ou **fita isolante líquida**.



127/220V

4. Fixe a peça com os parafusos enviados no kit de fixação.

Obs: Não necessita de chave para orientação da peça, com a mão oriente a peça na posição desejada.



**Nota:** Produto lacrado, não abrir em hipótese alguma. Sob perda de garantia

### PERIGO!



Proteger os cabos de alimentação ao acesso de animais de estimação e trabalhos de jardinagem que possam danificá-lo, ocasionando risco de choque elétrico.